




laris-perfect.pl

LARIS

SUSZARKI DO RĘCZNIKÓW
DEKORACYJNE GRZEJNIKI

WODNE • ELEKTRYCZNE



Laris to uznany lider rynku, firma z 27-letnim doświadczeniem w produkcji suszarek do ręczników. Mocna baza techniczna firmy pozwala wyposażać produkty w komponenty własnego rozwoju, co znacząco upraszcza prace przy montażu suszarek do ręczników, nadając im harmonijny i estetyczny wygląd.

Obecność własnej produkcji oraz zasobów magazynowych pozwala Laris szybko zaspokajać wszelkie życzenia swoich klientów, oferując potrzebne produkty z materiałów najwyższej jakości. Suszarki do ręczników i akcesoria łazienkowe są projektowane przez nasz dział techniczny.

Produkcja Laris doskonale łączy zaawansowane technologicznie, zautomatyzowane procesy z umiejętnościami doświadczonego i kompetentnego personelu. Suszarki do ręczników Laris to nowoczesne rozwiązania dla tworzenia komfortowego mikroklimatu w łazienkach.

Oferta TM Laris obejmuje około 300 standardowych rozmiarów suszarek do ręczników, które dostępne są w stylowych i nowoczesnych kolekcjach.

TREŚĆ

Seria wodna

Elite | strona 02

Atlant
Bond
Grand
Grand z półką
Solar
Hermes
Surfing
Nika
Quattro z półką

Classic | strona 11

Euromix
Euromix z półką

Seria elektryczna

Elite | strona 12

Atlant Premium Electro
Grand Electro
Cascade Premium Electro
Sirius Electro

Classic | strona 20

Atlant Premium Electro
Adam Electro
Brooklyn Electro
Orion Electro
Grut Electro
Reya Electro
Astor Electro
Gefest Premium Electro
Imidz Electro
Lavina Electro
Atlant Electro
Mirage Electro
Alfa Electro
Horysont Electro
Duet Electro
Practic Electro
Comfort Electro
Felicia Electro

Akcesoria | strona 40

Regulatory
Wieszaki na ręczniki
Półki
Uchwyt do wanny

Dodatkowe wyposażenie | strona 44

Zawory
Kanały prysznicowe

Informacje techniczne | strona 48

2

ELITE seria

WODNA

ATLANT

Ilość rur poziomych	Odległość między centrami przyłączy, mm	Wysokość (wymiary), mm	Szerokość (wymiary), mm
P16	500	1200	530

SS   + GRZ 



ELITE
seria

WODNA



BOND

Ilość rur poziomych	Odległość między centrami przyłączy, mm	Wysokość (wymiary), mm	Szerokość (wymiary), mm
P7	500	900	530

SS   + GRZ 

ELITE seria
WODNA

GRAND

Ilość rur poziomych	Odległość między centrami przyłączy, mm	Wysokość (wymiar), mm	Szerokość (wymiar), mm
P11	500	900	530
P14	500	1200	530

SS   + GRZ 1/2"



GRAND Z PÓŁKĄ

Ilość rur poziomych	Odległość między centrami przyłączy, mm	Wysokość (wymiary), mm	Szerokość (wymiary), mm
P11	500	900	535
P14	500	1200	535



6

ELITE seria

WODNA

SOLAR

Ilość rur poziomych	Odległość między centrami przyłączy, mm	Wysokość (wymiary), mm	Szerokość (wymiary), mm
P20	500	1200	530

SS   + GRZ 1/2"





HERMES

Ilość rur poziomych	Odległość między centrami przyłączy, mm	Wysokość (wymiary), mm	Szerokość (wymiary), mm
P12	500	700	530



ELITE seria

WODNA

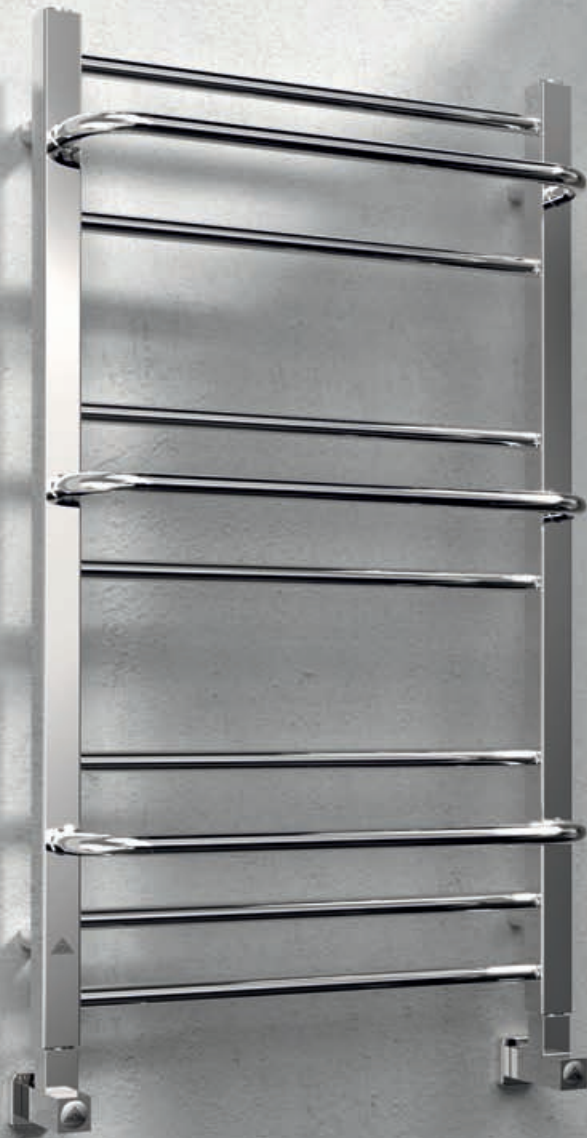
8



SURFING

Ilość rur poziomych	Odległość między centrami przyłączy, mm	Wysokość (wymiary), mm	Szerokość (wymiary), mm
P11	1000	517	1030

SS   + GRZ 


NIKA

Ilość rur poziomych	Odległość między centrami przyłączy, mm	Wysokość (wymiary), mm	Szerokość (wymiary), mm
P10	500	900	530





QUATTRO Z PÓŁKĄ

Ilość rur poziomych	Odległość między centrami przyłączy, mm	Wysokość (wymiar), mm	Szerokość (wymiar), mm
P6	500	500	530
P10	500	800	530

SS   + GRZ 





EUROMIX

Ilość rur poziomych	Odległość między centrami przyłączy, mm	Wysokość (wymiar), mm	Szerokość (wymiar), mm
P10	500	900	530



EUROMIX z PÓŁKĄ

Ilość rur poziomych	Odległość między centrami przyłączy, mm	Wysokość (wymiar), mm	Szerokość (wymiar), mm
P10	500	900	530



ATLANT PREMIUM ELECTRO

Ilość rur poziomych	Odległość między centrami przyłączy, mm	Wysokość (wymiar), mm	Szerokość (wymiar), mm
P12	500	1200	540

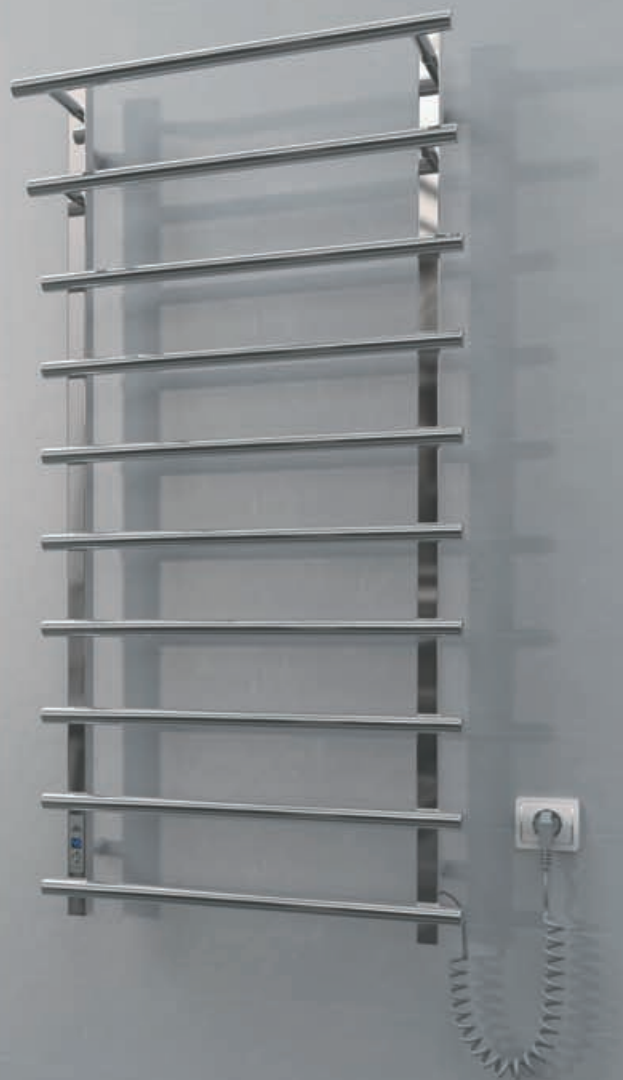




GRAND ELECTRO

Ilość rur poziomych	Odległość między centrami przyłączy, mm	Wysokość (wymiary), mm	Szerokość (wymiary), mm
P10	500	900	530
P14	500	1200	530





CASCADE PREMIUM ELECTRO

Ilość rur poziomych	Odległość między centrami przyłączy, mm	Wysokość (wymiary), mm	Szerokość (wymiary), mm
P10	500	1200	594







SIRIUS ELECTRO

Ilość rur poziomych	Odległość między centrami przyłączy, mm	Wysokość (wymiar), mm	Szerokość (wymiar), mm
P12	500	900	530



Regulatory stosowane w elektrycznych podgrzewaczach ręczników ze stali nierdzewnej obejmują



ERA 1 Programator temperatury

6 trybów pracy

Funkcja "Child Lock" dla bezpieczeństwa

Timer z cyklem dziennym/tygodniowym

Regulacja temperatury



ERA 2 Programator temperatury + Timer

Funkcja timera z zakresem od 1 do 12 godzin

Regulacja temperatury

Funkcja "Child Lock" dla bezpieczeństwa

Funkcja "Child Lock" dla bezpieczeństwa.

Regulatory te zapewniają kontrolę nad temperaturą i działaniem elektrycznego podgrzewacza do ręczników, umożliwiając użytkownikom ustawienie żądanych poziomów temperatury i zaplanowanie określonych czasów pracy. Funkcja blokady przed dziećmi zapewnia bezpieczeństwo, zapobiegając przypadkowym zmianom ustawień.

OPCJE POŁĄCZEŃ



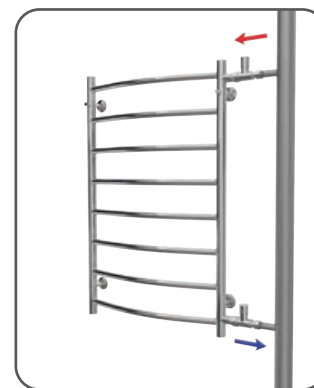
Główne



Diagonalne



Dołne



Boczne

Grzejnik łazienkowy to praktyczne rozwiązanie dla osób myślących przyszłościowo. Produkt ten pomaga zaoszczędzić pieniądze w zimnych porach roku i zapewnia komfort w łazience, gdy centralne ogrzewanie jest wyłączone.

Kombinowany grzejnik łazienkowy to zarówno urządzenie wodne, jak i elektryczne, składające się z zestawu z wodnym grzejnikiem ręcznikowym LARIS, elektrycznym elementem grzejnym (GRZ) i zestawem zaworów do elementu grzejnego.

Urządzenie to łączy w sobie zalety obu metod ogrzewania i pozwala na wygodny wybór.



GRZ (rurkowy element grzejny - "grzałka")

Moc dobierana jest na podstawie wymiarów grzejnika łazienkowego. W przypadku dużych i złożonych urządzeń należy wybrać element grzejny o mocy 900 W, podczas gdy mniejsze urządzenia mogą funkcjonować odpowiednio z elementem grzejnym o mocy 300 W.



Zawór kątowy do grzejnika elektrycznego (LX-2044)

Pomaga zainstalować element grzejny połączony z urządzeniem.

Główną cechą połączonych grzejników łazienkowych jest możliwość jednoczesnego podłączenia ich do sieci wodociągowej i elektrycznej.

Zasada działania impulsowego (włączanie i wyłączenie ogrzewania) pozwala zminimalizować zużycie energii. Dodatkowo, w "trybie elektrycznym" hybrydowy grzejnik łazienkowy może wykorzystywać jako nośnik ciepła wodę oczyszczoną lub wodę z dodatkami zmiękczającymi (np. glikolem), która znacznie różni się od wody wodociągowej.

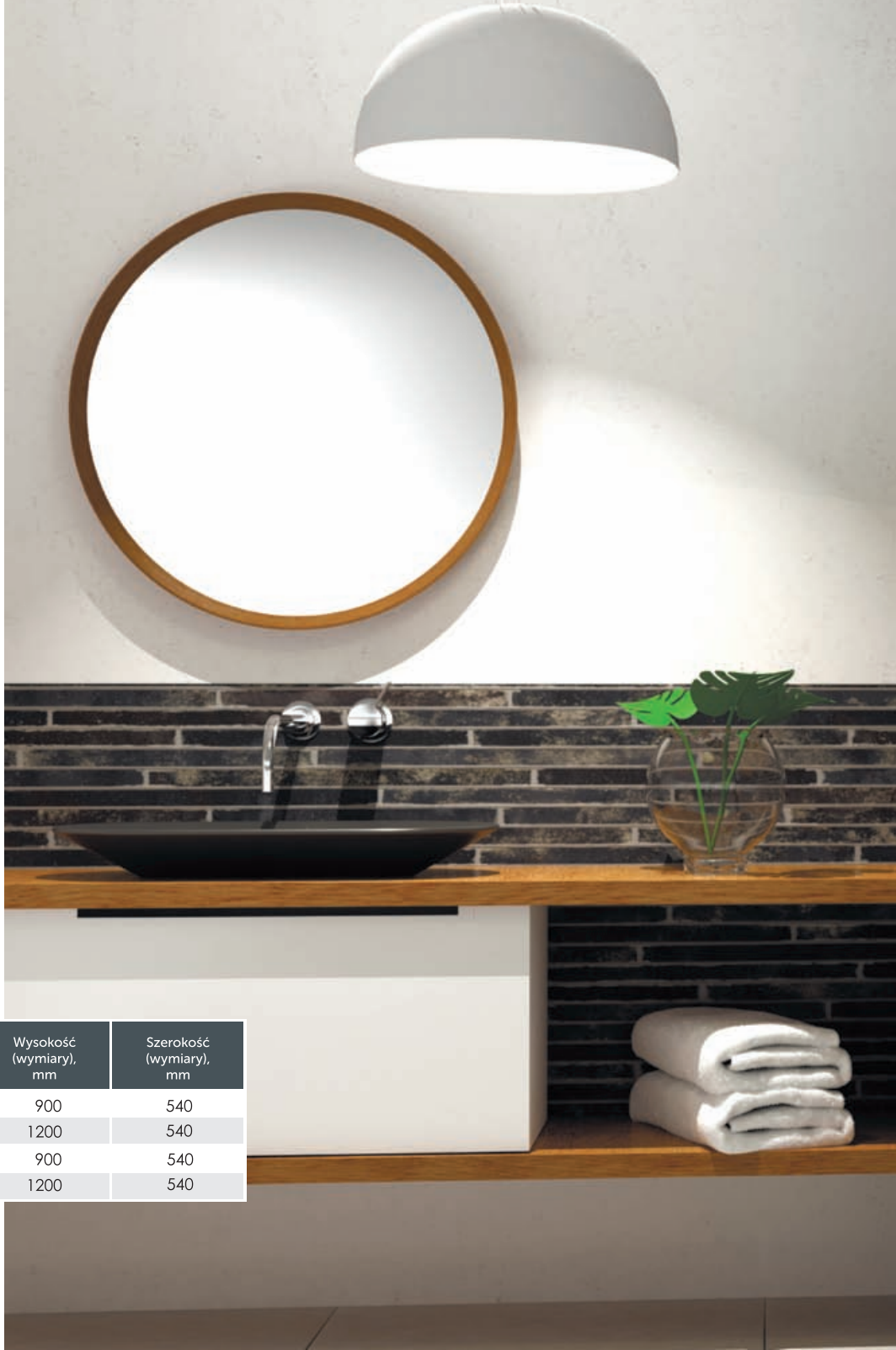


W okresie zimowym urządzenie jest ogrzewane ciepłą wodą, natomiast latem jest ogrzewane energią elektryczną i zintegrowanym elementem grzewczym (GRZ) w systemie. Stanowi to zaletę zarówno dla mieszkań, jak i domów prywatnych, umożliwiając całoroczne korzystanie z produktu.

ATLANT PREMIUM ELECTRO

Ilość rur poziomych	Odległość między centrami przyłączy, mm	Wysokość (wymiary), mm	Szerokość (wymiary), mm
P10	500	900	540
P14	500	1200	540
P(B)10	500	900	540
P(B)14	500	1200	540

BS  55°C IP44 ERA-1





ADAM ELECTRO

Ilość rur poziomych	Odległość między centrami przyłączy, mm	Wysokość (wymiary), mm	Szerokość (wymiary), mm
P14	500	900	500
P18	500	1200	500
P(B)14	500	900	500
P(B)18	500	1200	500

BS



55°C

IP44

ERA-2





BROOKLYN ELECTRO

Ilość rur poziomych	Odległość między centrami przyłączy, mm	Wysokość (wymiary), mm	Szerokość (wymiary), mm
P16	500	900	500
P20	500	1200	500
P(B)16	500	900	500
P(B)20	500	1200	500

BS



55°C

IP44

ERA-2

ORION ELECTRO

Ilość rur poziomych	Odległość między centrami przyłączy, mm	Wysokość (wymiar), mm	Szerokość (wymiar), mm
P12	500	900	500
P(B)12	500	900	500

BS



55°C

IP44

ERA-2




GRUT
ELECTRO

Ilość rur poziomych	Odległość między centrami przyłączy, mm	Wysokość (wymiary), mm	Szerokość (wymiary), mm
P16	500	1000	500
P(B)16	500	1000	500

BS



55°C

IP44

ERA-2

CLASSIC seria
ELEKTRYCZNA

**REYA
ELECTRO**

Ilość rur poziomych	Odległość między centrami przyłączy, mm	Wysokość (wymiary), mm	Szerokość (wymiary), mm
P10	500	800	500
P12	500	1000	500
P(B)10	500	800	500
P(B)12	500	1000	500

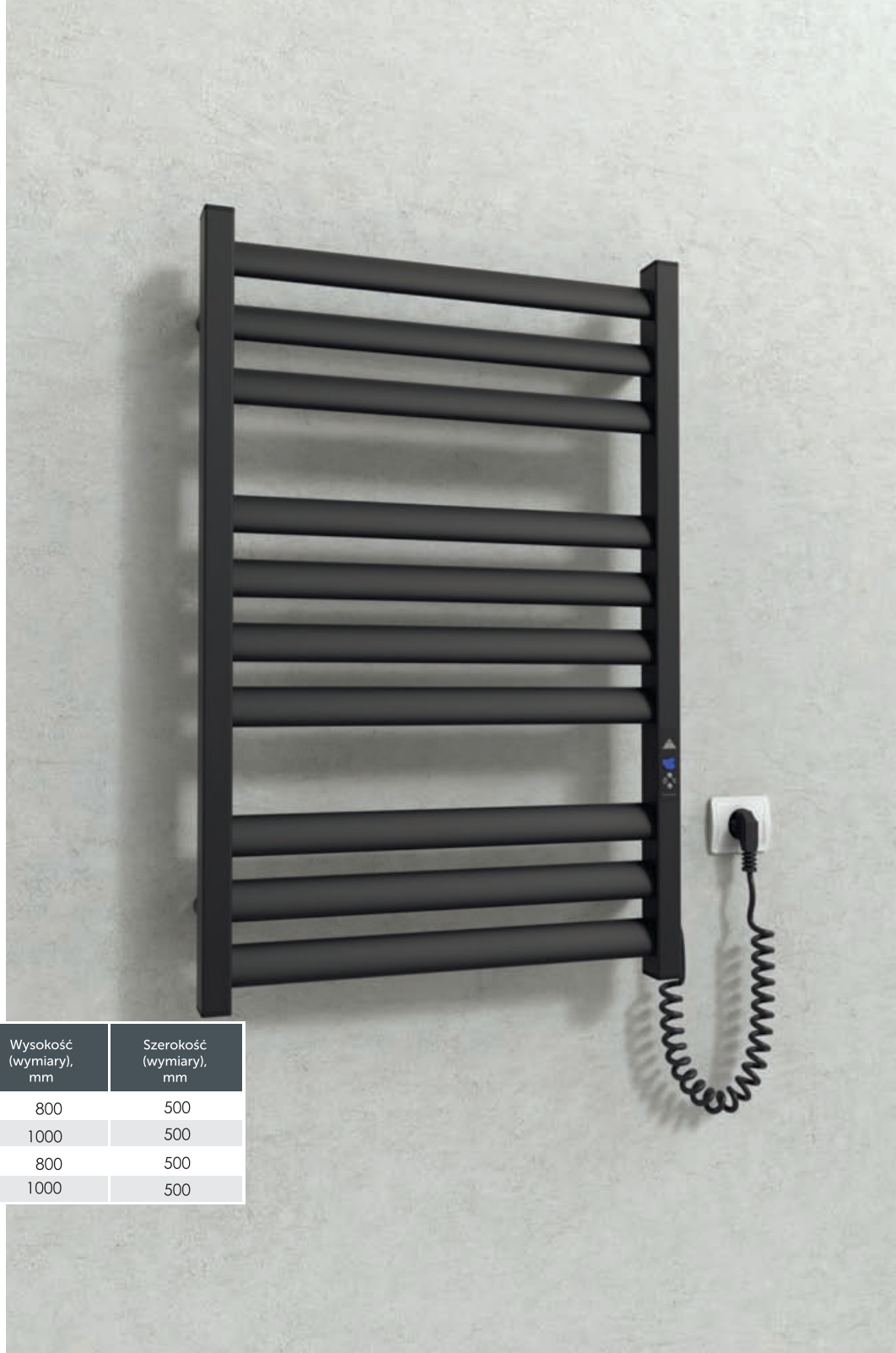
BS



55°C

IP44

ERA-2





ASTOR ELECTRO

Ilość rur poziomych	Odległość między centrami przyłączy, mm	Wysokość (wymiary), mm	Szerokość (wymiary), mm
P8	1000	540	1030
P(B)8	1000	540	1030

BS



55°C

IP44

ERA-2

CLASSIC seria
ELEKTRYCZNA

**GEFEST
PREMIUM
ELECTRO**

Ilość rur poziomych	Odległość między centrami przyłączy, mm	Wysokość (wymiar), mm	Szerokość (wymiar), mm
P10	500	1200	540
P(B)10	500	1200	540

BS



55°C

IP44

ERA-1



**IMIDZ
 ELECTRO**

Ilość rur poziomych	Odległość między centrami przyłączy, mm	Wysokość (wymiary), mm	Szerokość (wymiary), mm
P12	350	900	380
P(B)12	350	900	380

 BS  55°C IP44 ERA-3



LAVINA ELECTRO

Ilość rur poziomych	Odległość między centrami przyłączy, mm	Wysokość (wymiar), mm	Szerokość (wymiar), mm
P10	500	900	530
P13	500	1200	530
P(B)10	500	900	530
P(B)13	500	1200	530





ATLANT ELECTRO

Ilość rur poziomych	Odległość między centrami przyłączy, mm	Wysokość (wymiary), mm	Szerokość (wymiary), mm
P6	500	700	530
P8	500	900	530
P(B)6	500	700	530
P(B)8	500	900	530

BS  55°C IP44 ERA-3

MIRAGE ELECTRO

Ilość rur poziomych	Odległość między centrami przyłączy, mm	Wysokość (wymiar), mm	Szerokość (wymiar), mm
P11	500	1200	540
P(B)11	500	1200	540





ALFA ELECTRO

Ilość rur poziomych	Odległość między centrami przyłączy, mm	Wysokość (wymiary), mm	Szerokość (wymiary), mm
P6	400	600	425
P6	500	600	525
P8	400	800	425
P8	500	800	525
P10	500	900	525
P(B)6	400	600	425
P(B)6	500	600	525
P(B)8	400	800	425
P(B)8	500	800	525
P(B)10	500	900	525

BS  55°C IP44 ERA-3



34

CLASSIC seria
ELEKTRYCZNA

HORYSONT ELECTRO

Ilość rur poziomych	Odległość między centrami przyłączy, mm	Wysokość (wymiar), mm	Szerokość (wymiar), mm
P6	1000	600	1025
P(B)6	1000	600	1025

BS  55°C IP44 ERA-3



DUET ELECTRO

Ilość rur poziomych	Odległość między centrami przyłączy, mm	Wysokość (wymiary), mm	Szerokość (wymiary), mm
P3	80	1200	105
P(B)3	80	1200	105



CLASSIC seria

ELEKTRYCZNA

PRACTIC ELECTRO

Ilość rur poziomych	Odległość między centrami przyłączy, mm	Wysokość (wymiały), mm	Szerokość (wymiały), mm
P6	1000	600	1025
P(B)6	1000	600	1025

BS  55°C IP44 ERA-3





COMFORT ELECTRO

Ilość rur poziomych	Odległość między centrami przyłączy, mm	Wysokość (wymiary), mm	Szerokość (wymiary), mm
P6	500	600	525
P8	500	800	525
P10	500	900	525
P(B)6	500	600	525
P(B)8	500	800	525
P(B)10	500	900	525

BS  55°C IP44 ERA-3

FELICIA ELECTRO

Ilość rur poziomych	Odległość między centrami przyłączy, mm	Wysokość (wymiary), mm	Szerokość (wymiary), mm
P6	500	728	560
P(B)6	500	728	560

BS  55°C IP44 ERA-3





Używane regulatory w suszarkach elektrycznych Laris:

ERA 1 Programator temperatury



- 6 trybów pracy
- Funkcja "Child Lock" dla bezpieczeństwa
- Timer z cyklem dziennym/tygodniowym
- Regulacja temperatury

ERA 2 Programator temperatury + Timer



- Funkcja timera z zakresem od 1 do 12 godzin
- Regulacja temperatury
- Funkcja "Child Lock" dla bezpieczeństwa

ERA-3 Elektroniczny mikroprocesorowy regulator mocy



- 3-godzinny timer
- Sterowanie za pomocą jednego przycisku
- Funkcja szybkiego nagrzewania
- Trzy tryby pracy
- Funkcja ECO (automatyczne przejście do trybu zmniejszonego zużycia energii)
- Cztery wskaźniki LED

Funkcja "Child Lock" zapewniająca bezpieczeństwo

Regulatory te zapewniają kontrolę nad temperaturą i działaniem elektrycznego podgrzewacza do ręczników, umożliwiając użytkownikom ustawienie żądanych poziomów temperatury i zaplanowanie określonych czasów pracy. Funkcja blokady przed dziećmi zapewnia bezpieczeństwo, zapobiegając przypadkowym zmianom ustawień.

GRAND

Owalna rura 18x32 mm



QUATTRO

Rura prostokątna 30x10 mm



CLASSIC

Okrągła rura fi 25 mm



Specyfikacja

Materiał: stal nierdzewna AISI 304

Długość uchwytu: 500 mm

Odległość między środkami montażowymi: 450 mm

UCHWYT STANDARDOWY MONTOWANY DO ŚCIANIE 500/400/300



Specyfikacja

Materiał: stal nierdzewna AISI 304

Długość: 500/400/300 mm od środka do środka

Średnica: 20 mm

Płyta bazowa: 56 mm, grubość 3 mm

Zaślepka dekoracyjna: 59 mm, grubość 0,5 mm

PROSTE

WAVE



RETRO



MINIMAL



NAROŻNE

WAVE



RETRO



MINIMAL



Firma Laris oferuje swoim klientom różnorodne opcje półek narożnych i prostych. Półki ze stali nierdzewnej Laris wykazują wysoką odporność na zużycie, uszkodzenia mechaniczne, uderzenia, podwyższoną wilgotność, zmiany temperatury, negatywny wpływ czynników środowiskowych oraz znaczne obciążenia eksploatacyjne przez cały okres użytkowania.

Warto podkreślić, że regały ze stali nierdzewnej Laris charakteryzują się szybkim i łatwym montażem, niewymagającym specjalistycznej wiedzy.

Wszystkie niezbędne elementy do montażu i instalacji półki ze stali nierdzewnej dostarczane są w kompletnym zestawie. Takie półki doskonale sprawdzą się w różnych wnętrzach łazienek czy kabin prysznicowych.



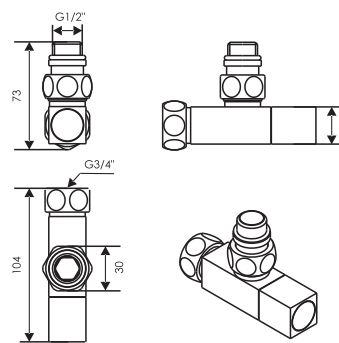


ZAWORY

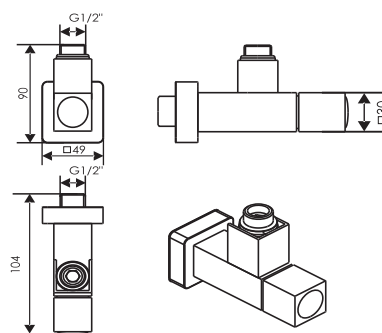
ZAWÓR kątowy QUATTRO CLASSIC (LX-851)

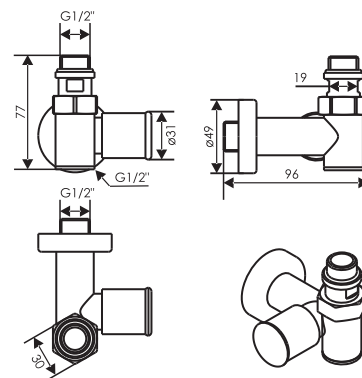
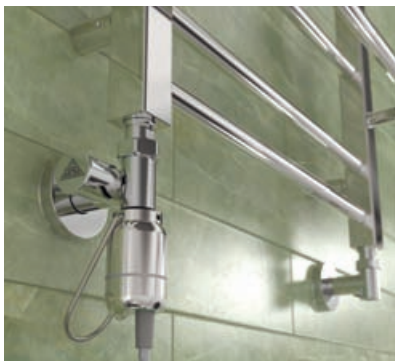
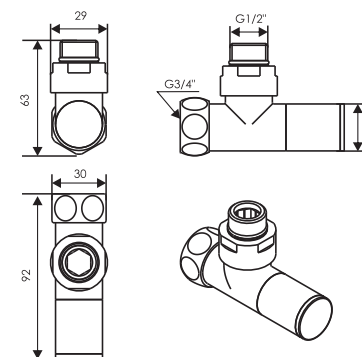
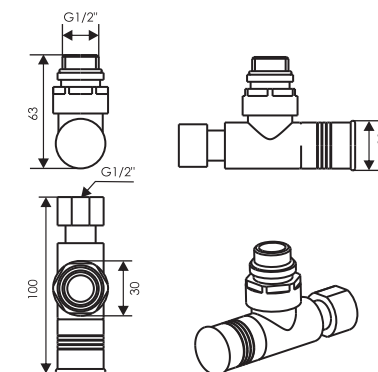


Decorative caps are not included in the set



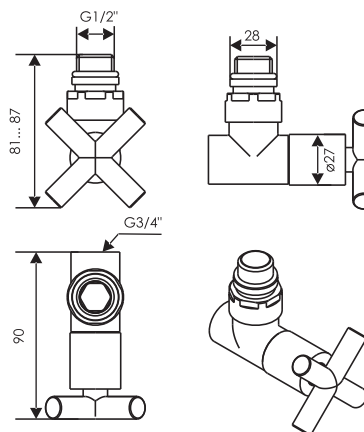
ZAWÓR kątowy QUATTRO (LX-855)



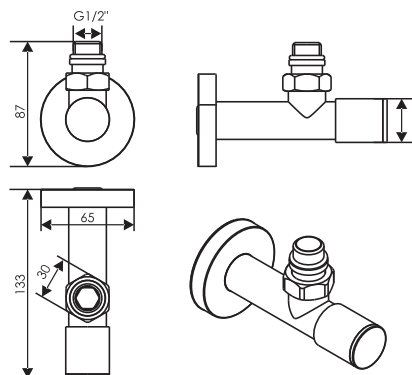
ZAWÓR kątowy dla grzałki (LX-2044)**ZAWÓR** kątowy + mimośrody (ZZ-4701)**ZAWÓR** kątowy Classic (ZZ-4702)

Zaślepki dekoracyjne nie wchodzą w skład zestawu.

ZAWÓR kątowy Elit (ZZ-4704)



ZAWÓR kątowy Wydłużony (ZZ-5101)



**KANAŁ PRYSZNICOWY
PIANO 100**



Wymiary:

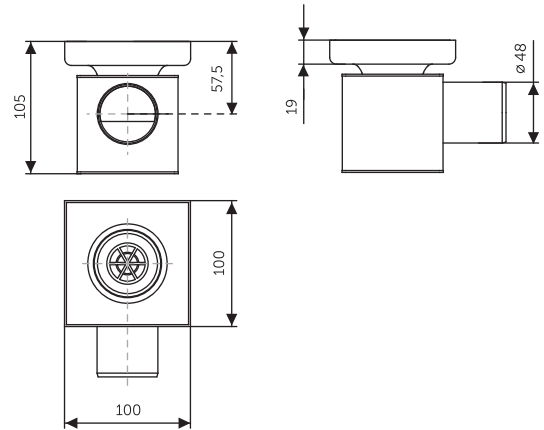
Długość - 100 mm
Szerokość - 140 mm
Wysokość - 103 mm

Zawartość opakowania:

Kanał prysznicowy - 1 szt.
Perforowany ruszt - 1 szt.
Hak do demontażu rusztu - 1 szt.
Zawór Hydroseal - 1 sztuka
Pasek Hydroseal

Dane techniczne:

Słup wody - 30 mm
Nateżenie przepływu wody
- 36 l/min (z zaworem hydroseal)
- 24 l/min (z zaworem suchym)
Opór hydroseal (bez zaworu) - 300 Pa
Opór hydroseal (z zaworem) - 450 Pa
Średnica rury odpływowej - 48mm
Klasa obciążenia K3- 300kg



**KANAŁ PRYSZNICOWY
Z ODPIŁYWEM DOLNYM
PIANO 100**



Wymiary:

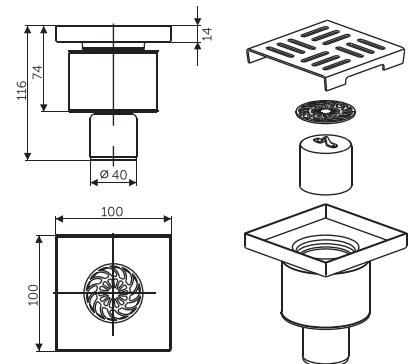
Długość - 100 mm
Szerokość - 100 mm
Wysokość - 116 mm

Zawartość opakowania:

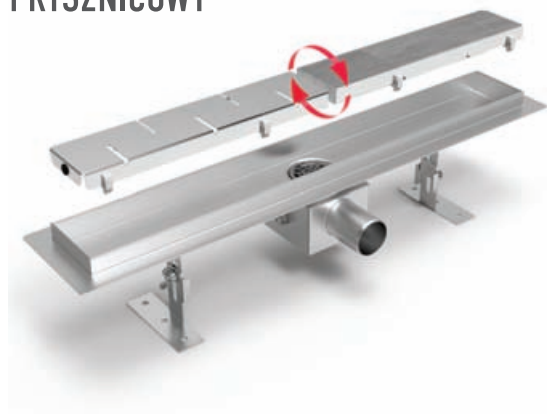
Kanał prysznicowy - 1 szt.
Perforowany ruszt kanału - 1 szt.
Kubek - 1 szt.
Hak do wyjmowania rusztu - 1 szt.
Perforowany ruszt kubka - 1 szt.
Pasek Hydroseal

Dane techniczne:

Słup wody - 30 mm
Przepływ wody - 36 l/min
(z zaworem hydroizolacyjnym)
Opór hydroizolacji - 300 Pa
Średnica rury odpływowej - 40mm
Klasa obciążenia K3 - 300kg

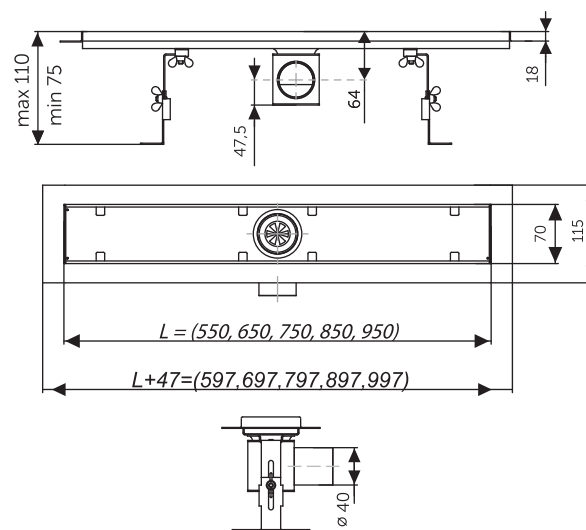


DWUSTRONNY ODWODNIK PRYSZNICOWY



Zawartość opakowania:
 Kanał prysznicowy - 1 szt.
 Ruszt perforowany - 1 szt.
 Hak do demontażu rusztu - 1 szt.
 Zawór hydroseal- 1 szt.
 Nóżki regulowane - 1 szt.
 Listwa hydroseal
 Zestaw montażowy do nóżek regulowanych

Dane techniczne:
 Słup wody - 30 mm
 Natężenie przepływu wody
 - 36 l/min (z zaworem hydroseal)
 - 24l/min 24l/min (z zaworem suchym)
 Opór hydroseal (bez zaworu) - 300 Pa
 Opór hydroseal (z zaworem) - 450 Pa
 Średnica rury odpływowej - 48mm
 Klasa obciążenia K3- 300kg



DODATKOWE WYPOSAŻENIE

Nazwa	Długość mm	Szerokość mm	Wysokość mm
Piano 100	100	140	103
Piano 550	610	153	105
Piano 650	710	153	105
Piano 750	810	153	105
Piano 850	910	153	105
Piano 950	1010	153	105



STAL NIERDZEWNA AISI 304



OCHRONA PRZED ZAPACHAMI



KLASA WYTRZYMAŁOŚCI K3 (300KG)



ELITE seria

CHARAKTERYSTYKA

EAN	Ilość rur poziomych	Wymiary SZxW	Waga, kg ±2%	Moc cieplna, Wt		Rury poziomowe	Głębokość, mm	Stojak, mm	Widok rur poziomych, mm
				ΔT 50	ΔT 60				
ATLANT									
5905575466143	16	500x1200	15,9	416	499	3-6-7	83	□ 30x30	owal 41x17
BOND									
5905575466211	7	500x800	7,9	210	252	3-3-2	70	□ 30x30	□ 50x10
GRAND									
5905575466174	14	500x1200	11,0	333	400	3-3-4-4	84	□ 30x30	owal 32x18
GRAND Z PÓŁKĄ									
5905575466181	11	500x900	10,0	281	338	3-4-4	263	□ 35x35	owal 32x18
SOLAR									
5905575466150	20	500x1200	13,3	388	466	6-6-8	70	□ 30x30	□ 30x10
HERMES									
5905575466204	12	500x700	7,5	236	284	2-3-2-3-2	154	□ 30x30	Ø 20
SURFING									
5905575466167	11	1000x500	11,4	350	420	równomiernie	70	□ 30x30	□ 30x10
NIKA									
5905575466242	10	500x900	8,4	236	283	3-3-4	159	□ 30x30	Ø 20
QUATTRO Z PÓŁKĄ									
5905575466235	10	500x800	7,7	224	293	1-2-3-4	237	Ø 30	□ 30x10
EUROMIX									
5905575466198	10	500x900	6,6	235	282	równomiernie	189	□ 30x30	Ø 20
EUROMIX Z PÓŁKĄ									
5905575466181	10	500x900	7,2	260	312	równomiernie	299	Ø 30	Ø 20

Materiał: stal nierdzewna AISI304

Ciecz robocza: woda przemysłowa, środek zapobiegający zamarzaniu, olej

Parametry płynu termicznego: zalecane ciśnienie do 1,5 MPa;
temperatura do 90°C

Gwint: 1/2" wewnętrzny

Średnica: stojak 35x35, grubość 2 mm;
rura poziomowa 41x17, grubość 1,5 mm

CLASSIC seria



EAN		Ilość rur poziomych	Wymiary SZxW	Waga, kg ±2%	Moc cieplna, Wt	Rury poziomowe	Głębokość, mm	Stojak, mm	Widok rur poziomych, mm
Lewa strona	Prawa strona								
ATLANT PREMIUM ELECTRO									
5905858689504	5905858689511	12	500x1200	10,1	300	3-4-5	87	□40x40	owal 41x17
GRAND ELECTRO									
5905858689146	5905858689153	10	500x900	6,9	185	3-3-4	82	□30x30	owal 32x18
5905858689160	5905858689177	14	500x1200	9,2	245	3-3-4-4	82	□30x30	owal 32x18
CASCADE PREMIUM ELECTRO									
5905858689184	590585868919	10	500x1200	10,0	210	cascade	188	□30x30	Ø 25
SIRIUS ELECTRO									
5905858689207	5905858689214	12	500x900	7	200	1-5-3-3	70/393	□30x30	owal 32x18
ATLANT PREMIUM ELECTRO									
5905858689207	5905858689214	10	500x900	8,5	260	3-3-4	82	□40x30	owal 44x18
5905858689207	5905858689214	14	500x1200	11,5	370	4-4-6	82	□40x30	owal 44x18
5905858689542	5905858689559	(B)10	500x900	8,5	260	3-3-4	82	□40x30	owal 44x18
5905858689283	5905858689559	(B)14	500x1200	11,5	370	4-4-6	82	□40x30	owal 44x18
ADAM ELECTRO									
5905858689221	5905858689238	14	500x900	10,5	270	3-8-3	70	□40x30	□20x20
5905858689269	5905858689276	18	500x1200	13,5	350	3-6-6-3	70	□40x30	□20x20
5905858689245	5905858689252	(B)14	500x900	10,5	270	3-8-3	70	□40x30	□20x20
5905858689283	5905858689290	(B)18	500x1200	13,5	350	3-6-6-3	70	□40x30	□20x20
BROOKLYN ELECTRO									
5905858689306	5905858689313	16	500x900	9,7	260	5-3-3-5	70	□40x30	Ø18
5905858689344	5905858689351	20	500x1200	12,4	300	5-5-5-5	70	□40x30	Ø18
5905858689320	5905858689337	(B)16	500x900	9,7	260	5-3-3-5	70	□40x30	Ø18
5905858689368	5905858689375	(B)20	500x1200	12,4	300	5-5-5-5	70	□40x30	Ø18
ORION ELECTRO									
5905858689467	5905858689474	12	500x900	10,97	290	2-2-3-2-3	163	□40x30	Ø25
5905858689481	5905858689498	(B)12	500x900	10,97	290	2-2-3-2-3	163	□40x30	Ø25



CLASSIC seria
CHARAKTERYSTYKA

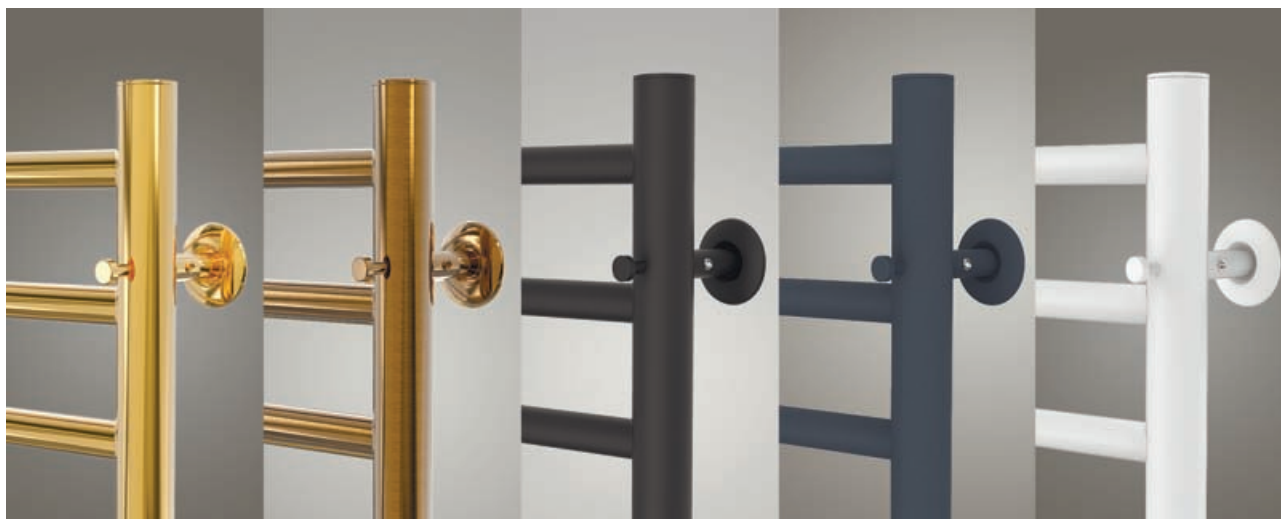
Lewa strona	EAN		Ilość rur poziomych	Wymiary SZxW	Waga, kg ±2%	Moc cieplna, Wt	Rury poziome	Głębokość, mm	Stojak, mm	Widok rur poziomych, mm
		Prawa strona								
GRUT ELECTRO										
5905575466655		5905575466648	8	500x1000	12,14	300	2-3-3	70	□40x30	□70x11
5905575466051		5905575466631	(B)8	500x1000	12,14	300	2-3-3	70	□40x30	□70x11
REYA ELECTRO										
5905858689382		5905858689399	10	500x800	7,7	260	3-4-3	80	□40x30	owal 44x18
5905858689429		5905858689436	12	500x1000	8,1	320	3-6-3	80	□40x30	owal 44x18
5905858689405		5905858689412	(B)10	500x800	7,7	260	3-4-3	80	□40x30	owal 44x18
5905858689443		5905858689450	(B)12	500x1000	8,1	320	3-6-3	80	□40x30	owal 44x18
ASTOR ELECTRO										
5905575466136		5905575466389	8	1000x540	8,7	225	1-5-2	70/380	□30x30	Ø18
5905575466990		5905575466013	(B)8	1000x540	8,7	225	1-5-2	70/380	□30x30	Ø18
GEFEST PREMIUM ELECTRO										
5905575466020		5905575466396	10	500x1200	14,31	380	3-3-4	70	□40x30	□70x11
5905575466747		5905575466730	(B)10	500x1200	14,31	380	3-3-4	70	□40x30	□70x11
IMIDZ ELECTRO										
5905575466693		5905575466709	12	350x900	14,31	190	3-6-3	70	□30x30	□20x20
5905575466099		5905575466624	(B)12	350x900	14,31	190	3-6-3	70	□30x30	□20x20
LAVINA ELECTRO										
5905575466549		5905575466556	10	500x900	11,21	280	3-4-3	80	□40x30	□70x11 owal 44x18
5905575466570		5905575466587	13	500x1200	14,46	380	4-5-4	80	□40x30	□70x11 owal 44x18
5905575466532		5905575466037	(B)10	500x900	11,21	280	3-6-3	80	□40x30	□70x11 owal 44x18
5905575466563		5905575466044	(B)13	500x1200	14,46	380	3-6-3	80	□40x30	□70x11 owal 44x18
ATLANT ELECTRO										
5905575466488		5905575466495	6	500x700	5,3	160	2-2-2	82	□30x30	owal 44x18
5905575466518		5905575466525	8	500x900	6,9	210	2-2-2-2	82	□30x30	owal 44x18
5905575466471		5905575466075	(B)6	500x700	5,3	160	2-2-2	82	□30x30	owal 44x18
5905575466501		5905575466068	(B)8	500x900	6,9	210	2-2-2-2	82	□30x30	owal 44x18



EAN		Ilość rur poziomych	Wymiary SZxW	Waga, kg ±2%	Moc cieplna, Wt	Rury poziome	Głębokość, mm	Stojak, mm	Widok rur poziomych, mm
Lewa strona	Prawa strona								
MIRAGE ELECTRO									
5905858689061	5905858689078	11	500x1200	13,17	340	równomiernie	70	□40x30	□30
5905858689085	5905858689092	(B)11	500x1200	13,17	340	równomiernie	70	□40x30	□30
ALFA ELECTRO									
5905575466716	5905575466723	6	400x600	3,7	85	równomiernie	67	□25x25	Ø18
5905575466839	5905575466846	6	500x600	4,52	100	równomiernie	67	□25x25	Ø18
5905575466877	5905575466884	8	400x800	4,8	115	równomiernie	67	□25x25	Ø18
5905575466914	5905575466921	8	500x800	5,75	130	równomiernie	67	□25x25	Ø18
5905575466457	5905575466464	10	500x900	6,5	160	równomiernie	67	□25x25	Ø18
5905575466952	5905575466969	12	350x900	7,1	160	równomiernie	67	□25x25	Ø18
5905575466112	5905575466433	(B)6	400x600	3,7	85	równomiernie	67	□25x25	Ø18
5905575466853	5905575466860	(B)6	500x600	4,52	100	równomiernie	67	□25x25	Ø18
5905575466891	5905575466907	(B)8	400x800	4,8	115	równomiernie	67	□25x25	Ø18
5905575466938	5905575466945	(B)8	500x800	5,8	130	równomiernie	67	□25x25	Ø18
5905575466440	5905575466105	(B)10	500x900	6,5	160	równomiernie	67	□25x25	Ø18
5905575466976	5905575466983	(B)12	350x900	7,1	160	równomiernie	67	□25x25	Ø18
HORIZONT ELECTRO									
5905858689009	5905858689016	6	1000x600	5,3	160	równomiernie	65	□25x25	Ø18
5905858689030	5905858689023	(B)6	1000x600	5,3	160	równomiernie	65	□25x25	Ø18
DUET ELECTRO									
5905575466617	5905575466600	3	800x1200	3,1	80	równomiernie	80	□25x25	□30x15
5905575466129	5905575466594	(B)3	800x1200	3,1	80	równomiernie	80	□25x25	□30x15
PRACTIC ELECTRO									
5905858689108	5905858689115	6	1000x600	5,5	170	równomiernie	142	□25x25	Ø18
5905858689122	5905858689139	(B)6	1000x600	5,5	170	równomiernie	142	□25x25	Ø18



Lewa strona	EAN		Ilość rur poziomych	Wymiary SZxW	Waga, kg ±2%	Moc cieplna, Wt	Rury poziome	Głębokość, mm	Stojak, mm	Widok rur poziomych, mm
		Prawa strona								
COMFORT ELECTRO										
5905575466754	5905575466761		6	500x600	3,6	110	równomiernie	142	□25x25	Ø18
5905575466792	5905575466808		8	500x800	4,7	140	równomiernie	142	□25x25	Ø18
5905575466419	5905575466426		10	500x900	5,6	170	równomiernie	142	□25x25	Ø18
5905575466778	5905575466785		(B)6	500x600	3,6	110	równomiernie	142	□25x25	Ø18
5905575466815	5905575466822		(B)8	500x800	4,7	140	równomiernie	142	□25x25	Ø18
5905575466402	5905575466082		(B)10	500x900	5,6	170	równomiernie	142	□25x25	Ø18
FELICIA ELECTRO										
5905858689047			6	500x700	5,4	120	równomiernie	258	□25x25	Ø18
5905858689054			(B)6	500x700	5,4	120	równomiernie	258	□25x25	Ø18

Połączenie
galwaniczneBrąz
galwaniczny

Czarny mat

Grafit mat

Biały mat



Wodny wieszak na ręczniki jest przeznaczony do użytku w systemach grzewczych i wodociągowych.



Elektryczny wieszak na ręczniki - ekonomiczny, wygodny i bezpieczny. Zużycie energii można porównać do zużycia pojedynczej żarówki - od 60W. Bezpieczeństwo gwarantuje zastosowanie podwójnej izolacji. Bezpieczeństwo gwarantuje zastosowanie podwójnej izolacji



Kombinowany wieszak na ręczniki można podłączyć do systemu grzewczego i dodatkowo wyposażyć w elektryczny element grzejny.



Włączanie wtyczki.



Maksymalna temperatura podgrzewania wieszaka na ręczniki.



Suszarki do ręczników wykonane są z rur stalowych pokrytych wysokiej jakości farbą proszkową, a w celu zwiększenia odporności metalu na korozję, suszarki do ręczników poddawane są procesowi fosforanowania przed malowaniem.



Do produkcji wieszaka na ręczniki wykorzystano stal nierdzewną klasy spożywczej AISI 304.



Wysoki stopień ochrony przed czynnikami zewnętrznymi, takimi jak kurz, wilgoć i ciała obce.



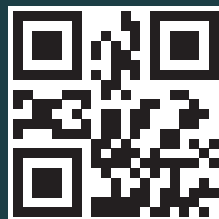
Obecność regulatora umożliwia regulację temperatury i kontrolę zużycia energii.



Gwint przyłączeniowy do systemu grzewczego.



Używane regulatory.



📍 POLSKA

☎ +48 537 771 403

✉ laris.biuro@gmail.com

✉ biuro@laris-perfect.pl

🌐 laris-perfect.pl